

PIATTAFORMA A PANTOGRAFO ELETTRICA

OPTIMUM 6/8



Optimum 8

- Altezza a riposo 1,91 m, larghezza 0,76m.
- Portata massima cestello 280 kg (Optimum 6).
- Dispositivo anti-ribaltamento (Pot Hole).

ISO 9001
GRUPPO
PINGUELY
HAULOTTE



ARTICOLATE



VERTICALI



TELESCOPICHE



PANTOGRAFO



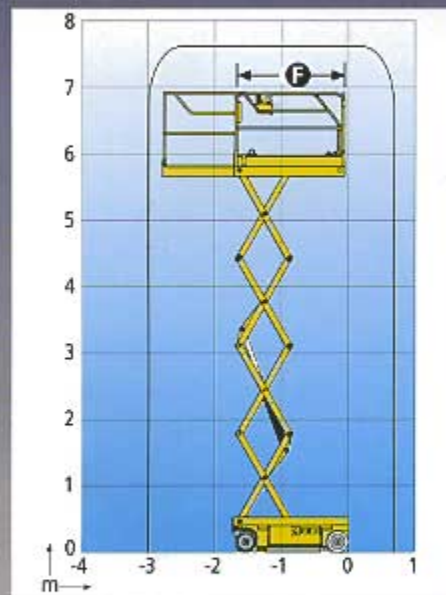
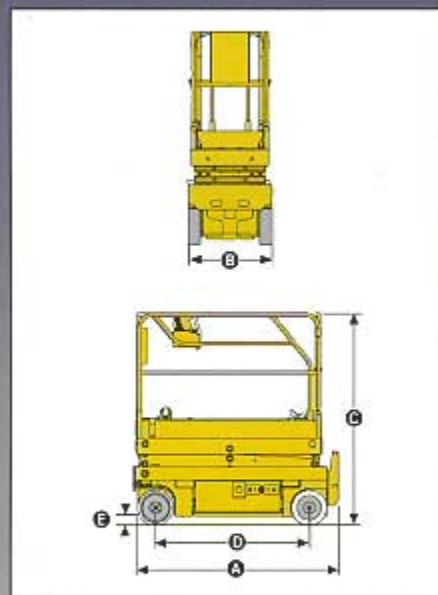
TRAINABILI

Haulotte®

LA CONQUISTA DELLO SPAZIO

I vantaggi Haulotte®

- Un'altezza a riposo che permette di passare sotto porte standard
- Lunghezza fuori tutto di 1,88 m e larghezza di 0,76 m per accedere in zone ristrette
- Raggio di sterzata di 1,70 m che permette una grande maneggevolezza
- Altezza da terra di 8 cm per un utilizzo misto in interni ed esterni
- Massima sicurezza grazie al dispositivo anti-ribaltamento
- Ampia autonomia di lavoro
- Robusta, affidabile e di facile manutenzione



EQUIPAGGIAMENTO STANDARD

- Pneumatici antitraccia
- Estensione cestello 0,92 m
- Massima inclinazione operativa 2°
- 2 velocità di traslazione
- 2 ruote motrici e sterzanti
- Ruote con messa in folle
- Batterie 24 V - 4 x 6 V - 180 Ah
- Caricabatteria 30 Amp
- Indicatore di carica della batteria
- Conta ore
- Clacson
- Limitatore di carico
- Anelli per bardatura di sicurezza
- 2 arresti d'emergenza / 2 posti di comando
- Anelli per sollevamento e traino
- Sistema per discesa d'emergenza
- Comandi proporzionali

OPZIONI & ACCESSORI

- Presa elettrica (220V) sul cestello
- Lampeggiante
- Faro di lavoro
- Avvisatore acustico di movimenti e traslazione
- Avvisatore di traslazione



CARATTERISTICHE

	OPTIMUM 6	OPTIMUM 8
Altezza di lavoro	6,45 m	7,76 m
Altezza piano calpestio	4,45 m	5,76 m
Maneggevole fino a	6,45 m	7,6 m
Portata massima cestello	280 kg	230 kg
A Lunghezza a riposo con pedana	1,73 m	1,73 m
B Larghezza	0,76 m	0,76 m
C Altezza a riposo (inclusa ringhiera)	1,91 m	2,0 m
Altezza a riposo (esclusa ringhiera)	0,80 m	0,89 m
D Interasse	1,38 m	1,38 m
E Altezza da terra	8 cm	8 cm
Con dispositivo anti-ribaltamento aperto	2,2 cm	2,2 cm
F Dimensioni cestello	1,65 x 0,7 m	1,65 x 0,7 m
Dimensione estensione	0,92 m	0,92 m
Velocità di traslazione	0,6 - 4,55 km/h	0,6 - 4,55 km/h
Raggio angolo esterno di sterzata	1,70 m	1,70 m
Tempo salita/discesa	21/37	23/29
Pendenza massima superabile	25%	25%
Inclinazione	2°	2°
Comandi	Proporzionali	
Batterie	180 Amp/h	
Pneumatici antitraccia	gomma solida 38x13x5 cm DIA 317	
Serbatoio idraulico	18 l	18 l
Peso totale	1335 kg	1 420 kg

┌ D I S T R I B U I T O D A └



Haulotte®