

PIATTAFORMA AEREA SEMOVENTE ARTICOLATA

HA 16 PX HA 18 PX



- Sbraccio laterale massimo 10,60 m (HA18PX).
- Pendenza massima superabile 50%.
- Altezza da terra 40 cm.
- 4 ruote motrici e direttrici standard.
- Movimenti agili, proporzionali e simultanei.

ISO 9001
GRUPPO
PINGUELY
HAULOTTE



ARTICOLATE



VERTICALI



TELESCOPICHE



PANTOGRAFO



TRAINABILI

Haulotte®

LA CONQUISTA DELLO SPAZIO

HA 16 PX HA 18 PX

Piattaforma aerea semovente articolata

I vantaggi Haulotte®

- 2 altezze di lavoro di 16 e 18 m
- Blocco idraulico differenziale e altezza da terra di 40 cm che permettono un utilizzo su tutti i terreni
- Pendenza massima superabile 50%
- Rotazione continua torretta di 360°
- Massima elevazione raggiungibile in soli 45 secondi
- Ottima produttività grazie ai comandi tutti proporzionali e simultanei
- Limitatore di sovraccarico sul cestello
- Massima versatilità grazie al movimento verticale positivo e negativo del jib (140°)
- Rotazione in sagoma
- Rotazione idraulica cestello di 180°
- Posizione ripiegata che facilita lo stoccaggio ed il trasporto (lunghezza in posizione trasporto HA 16 PX : 5,25 m)
- Robusta, affidabile e di facile manutenzione
- Sicurezza aumentata grazie al limitatore di carico

EQUIPAGGIAMENTO STANDARD

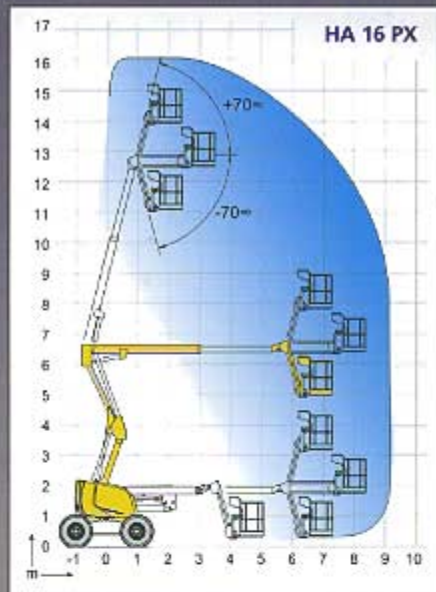
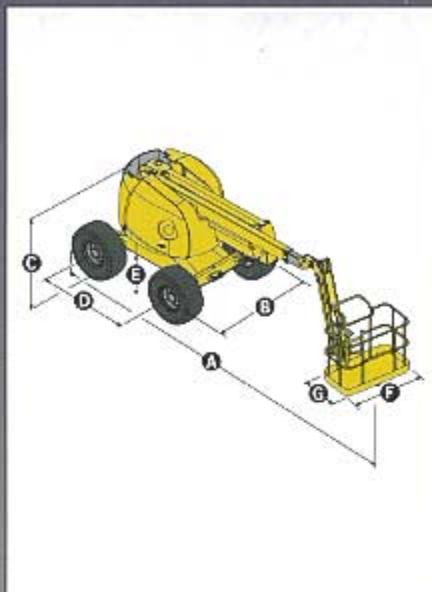
- 4 ruote motrici e direttrici con comandi simultanei
- Utilizzo all'esterno : operativa con venti fino a 60 km/h
- Pulizia facilitata grazie alla vasca girevole motore
- Capacità serbatoio gasolio di 72 l ; altezza riempimento di 1,50 m
- Massima inclinazione operativa : 5°
- Batterie di avviamento 12 V
- Sistema d'emergenza elettrico comandato dal cestello
- Ruote con messa in folle
- Contatore
- Blocco meccanico rotazione torretta
- Anelli per sollevamento e traino

OPZIONI & ACCESSORI

- Motore benzina/gpl (GM 1.6 L / 23 kW)
- Generatore elettrico 3,3 kW
- Presa su cestello 230 V / 115 V - 16 A
- Dimensioni cestello 2,3 x 0,80 m
- Avvisatore acustico di traslazione
- Girofaro
- Faro di lavoro
- Marmitta catalitica
- Codice anti-avviamento
- Olio idraulico bio-degradabile
- Kit paesi freddi
- Kit paesi caldi
- Linea aria compressa sul cestello



DISTRIBUITO DA



CARATTERISTICHE

	HA 16 PX	HA 18 PX
Altezza di lavoro	16 m	17,3 m
Altezza piano calpestio	14 m	15,3 m
Sbraccio laterale massimo	9,10 m	10,60 m
Punto di articolazione	6,60 m	
Portata massima cestello	230 kg	
Escursione jib	140° (+70° / -70°)	
A Lunghezza fuori tutto	6,95 m	7,60 m
B Larghezza	2,30 m	
C Altezza a riposo	2,20 m	
D Interasse	2 m	
E Altezza da terra	40 cm	
F x G Dimensioni cestello	1,8 m x 0,8 m	
Lunghezza in posizione trasporto	5,25 m	5,90 m
Altezza in posizione trasporto	2,20 m	
Sbalzo posteriore	0	
Velocità di traslazione	1,5 km/h - 5,5 km/h	
Raggio esterno di sterzata	4 m	
Raggio interno di sterzata	1,9 m	
Rotazione torretta (continua)	360°	
Rotazione idraulica cestello	180°	
Motore	Deutz Diesel 38 CV - 28 kW	
Pendenza massima superabile	50%	
Pneumatici ripieni in lattice	385 x 65 x 22,5	
Serbatoio idraulico	100 l	
Serbatoio gasolio	72 l	
Peso	7100 kg	8120 kg



Haulotte®