

PIATTAFORMA AEREA SEMOVENTE ARTICOLATA

HA 15 X



- Sbraccio laterale 8.45 m
- 4 ruote motrici standard
- Portata massima 230 kg
- Pendenza massima superabile 45%

ISO 9001
GRUPPO
PINGUELY
HAULOTTE



ARTICOLATE



VERTICALI



TELESCOPICHE



PANTOGRAFO



TRAINABILI

Haulotte®

LA CONQUISTA DELLO SPAZIO

HA 15 X

Piattaforma aerea semovente articolata

I vantaggi Haulotte®

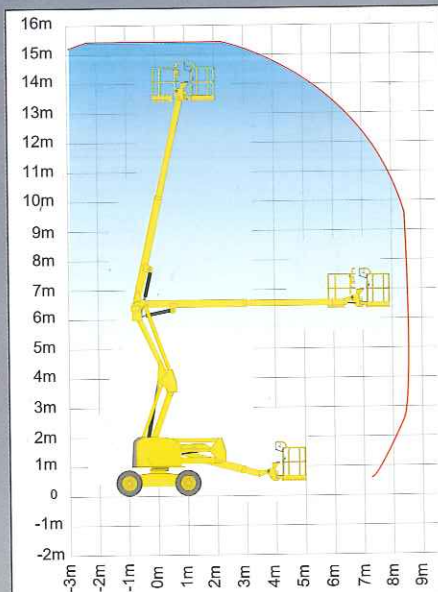
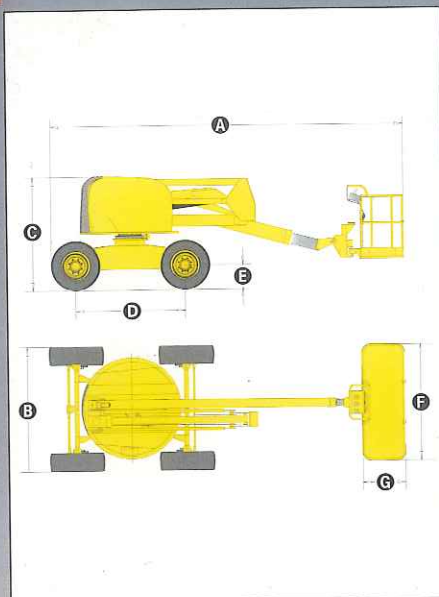
- Massima elevazione in 45 sec.
- Pendenza massima superabile 45%
- Bloccaggio differenziale idraulico e altezza da terra di 37 cm per utilizzo su tutti i tipi di terreno.
- Comandi interamente proporzionali e simultanei per tutti i movimenti.
- Rotazione in sagoma
- Rotazione idraulica cestello di 180°
- Concepita per un facile trasporto
- Robusta, affidabile e di facile manutenzione

EQUIPAGGIAMENTO STANDARD

- 4 ruote motrici con comandi simultanei e 2 ruote direttrici anteriori
- Limitatore di carico con avvisatore acustico sul cestello
- Massima inclinazione operativa 5°
- Batterie d' avviamento 12 V - 760 A - 92 AH
- Dispositivo d'emergenza elettrico con comandi sul cestello
- Conta ore
- Ruote con messa in folle
- Blocco rotazione per trasporto
- Anelli per sollevamento e traino
- Elettro-pompa d'emergenza
- Clacson
- 2 anelli su cestello per imbracatura di sicurezza

OPZIONI & ACCESSORI

- Dimensioni cestello 2.30 m x 0.8 m
- Presa elettrica sul cestello
- Generatore di 3.5 kw con comandi sul cestello
- Avvisatore acustico
- Girofaro
- Faro di lavoro
- Marmitta Catalitica
- Olio biodegradabile
- Modulo per avvio codificato



CARATTERISTICHE

Altezza di lavoro	15.45 m
Altezza piano calpestio	13.45 m
Sbraccio laterale massimo	8.45 m
Punto d'articolazione	6.75 m
Portata massima cestello	230 kg
A Lunghezza fuori tutto	6.70 m
B Larghezza	2.25 m
C Altezza a riposo	2.08 m
D Interasse	2.0 m
E Altezza da terra	37 cm
F x G Dimensioni cestello	1.8 m x 0.8 m
Sbalzo posteriore	0
Velocità di traslazione	1.5 km/h - 6 km/h
Raggio angolo esterno	4.65 m
Rotazione idraulica torretta	360°
Rotazione idraulica cestello	180°
Motore	Deutz Diesel 38 CV - 28 KW
Pendenza massima superabile	45%
Pneumatici ripieni in lattice	14 x 17.5
Serbatoio idraulico	100 l
Serbatoio gasolio	55 l
Peso	6.500 kg



┌ D I S T R I B U I T O D A ┐



Haulotte®